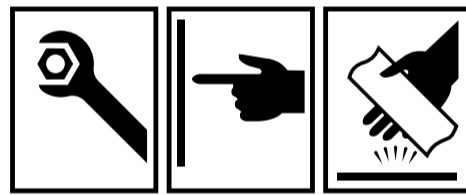
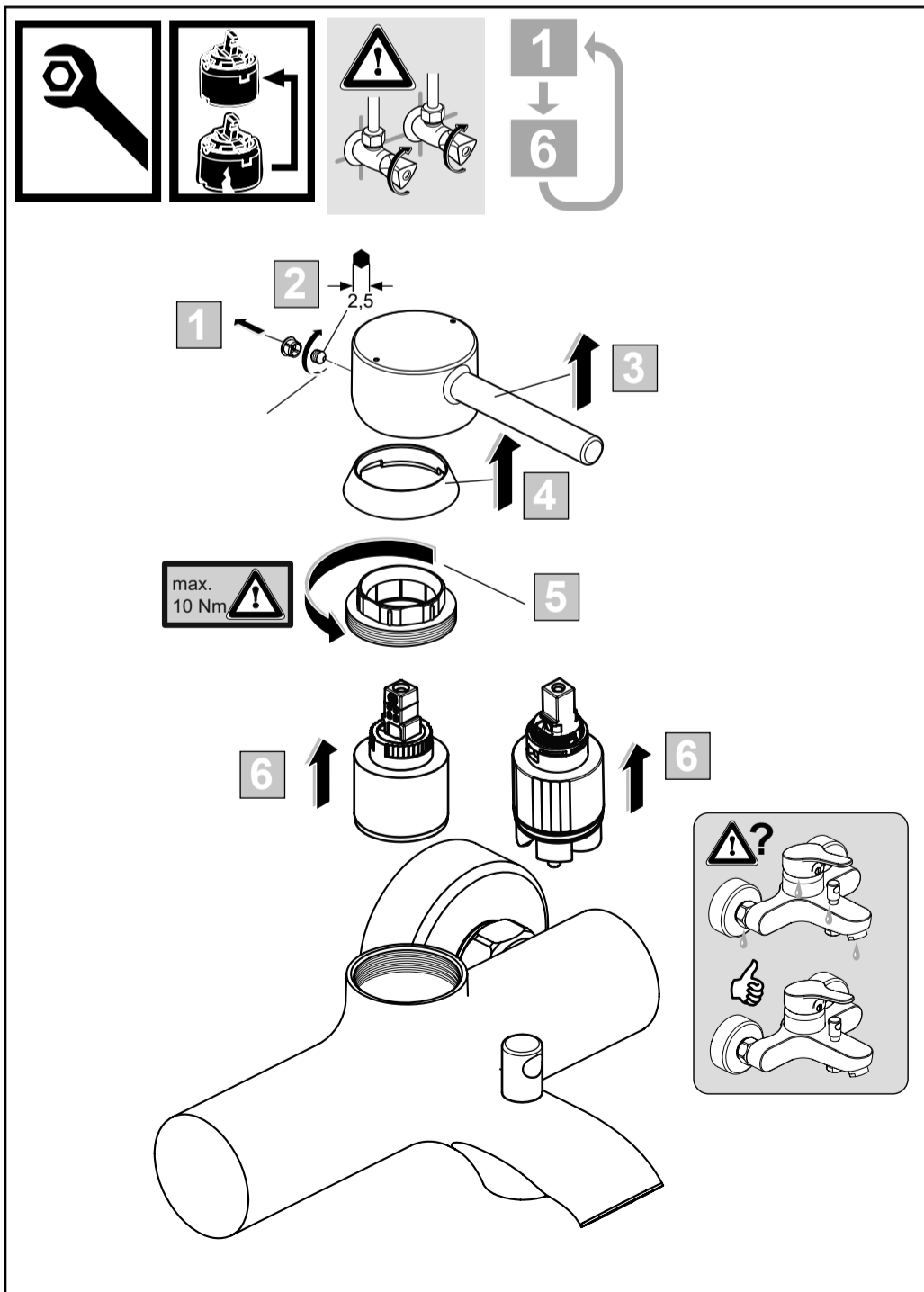
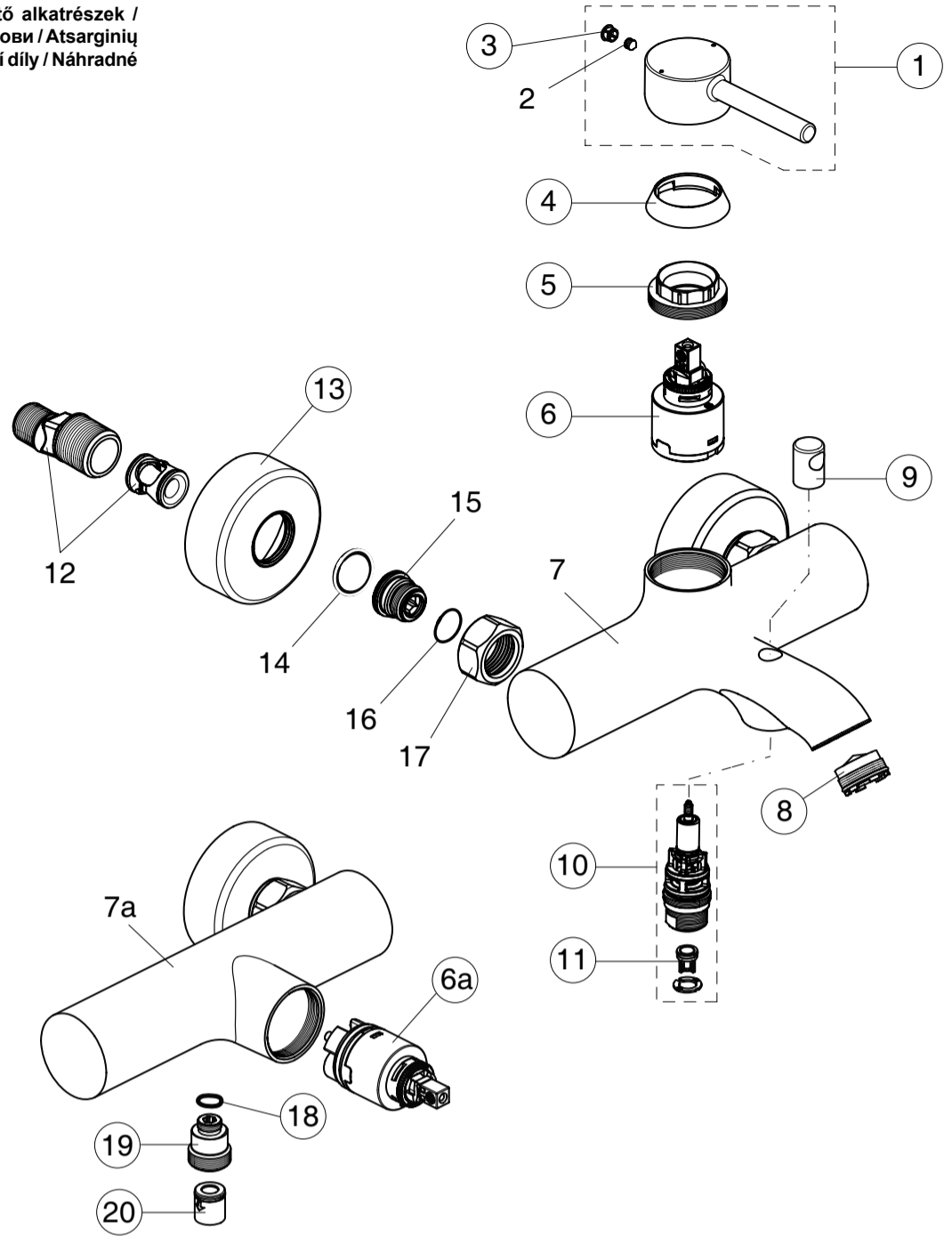


Ordering spares / Ersatzteil - Regelung / Pièces de rechange / Parti di ricambio / Lista de recambios / Onderdelen bestellen (NL/B) / Κωδικοί Ανταλλακτικών / Bestilling af reservedele / Beställning av reservdelar / Bestilling av reservedeler / Резервни части / Запчасти / Części zapasowe / Piese de schimb / Rendelhető alkatrészek / Запасні частини / Резервни делови / Резервни делови / Atsarginių dalių / Tellitavad varuosad / Rezerves daļas / Náhradní díly / Náhradné diely / Yedek parça siparişi / Nadomestni deli

XX = AA, AD,

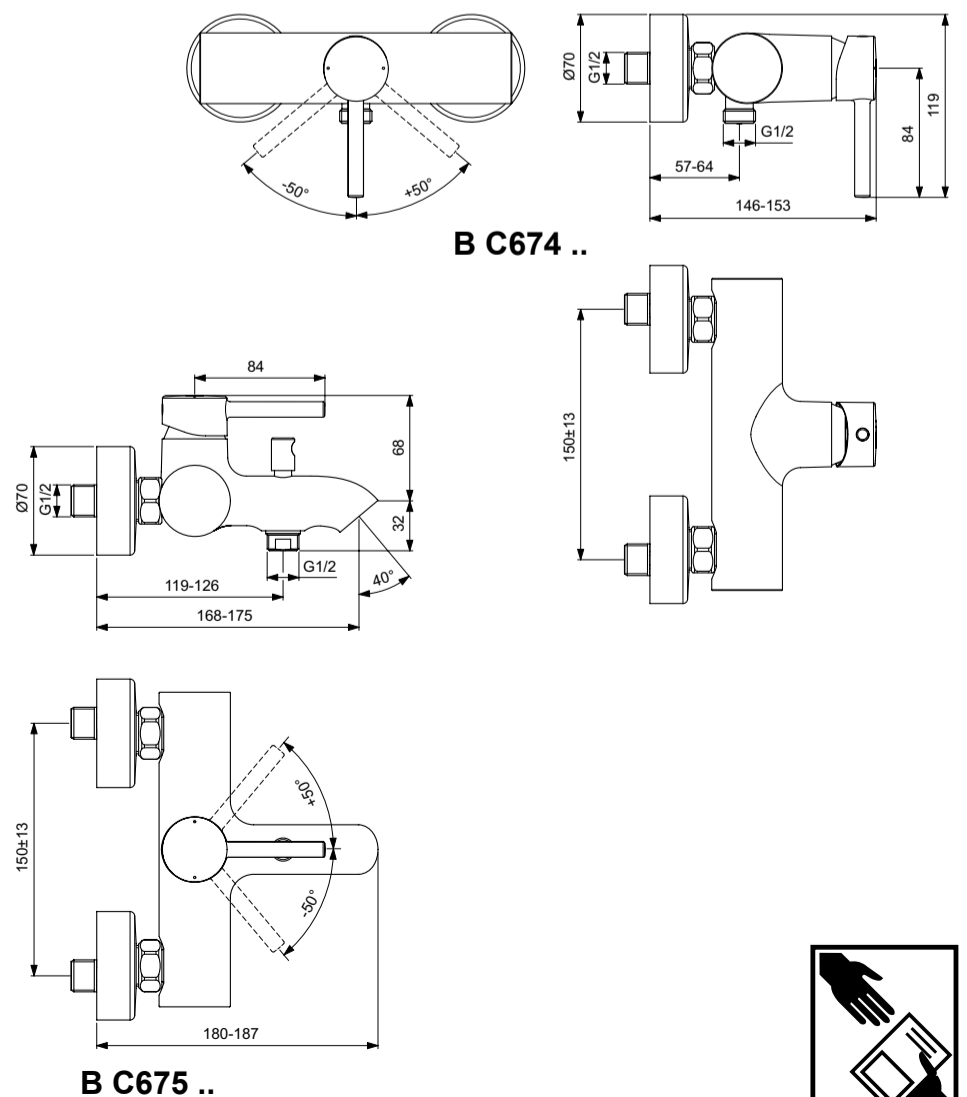
- 1 - B 961520 XX
- 3 - A 961157 XX
- 4 - B 961473 XX
- 5 - B 961474 NU
- 6 - B 961478 NU
- 6a - B 961480 NU
- 8 - B 960381 NU
- 9 - B 960486 XX
- 10 - B 960167 XX
- 11 - A 960944 NU
- 13 - B 960242 XX
- 18 - B 960645 NU
- 19 - B 960646 XX
- 20 - B 961346 NU

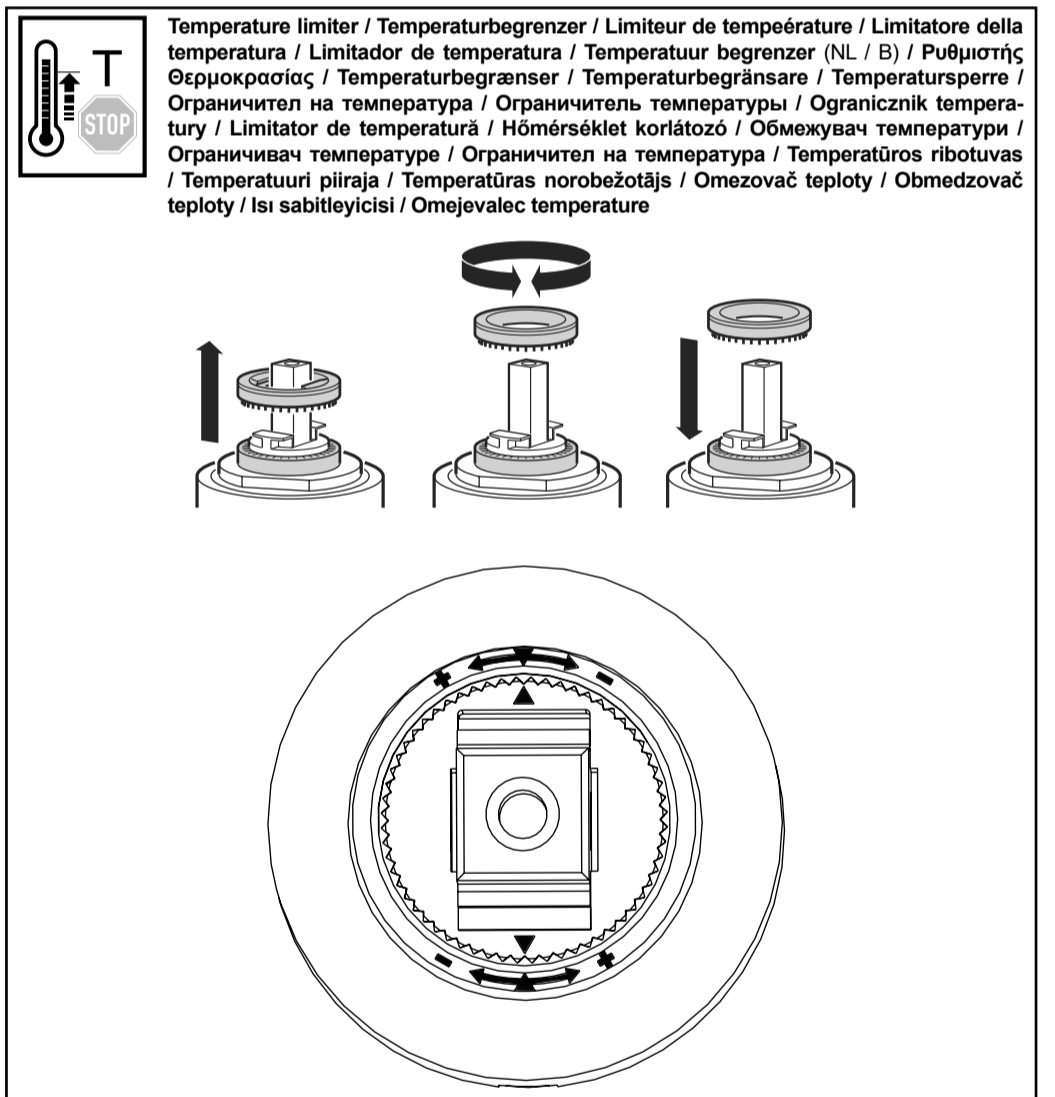
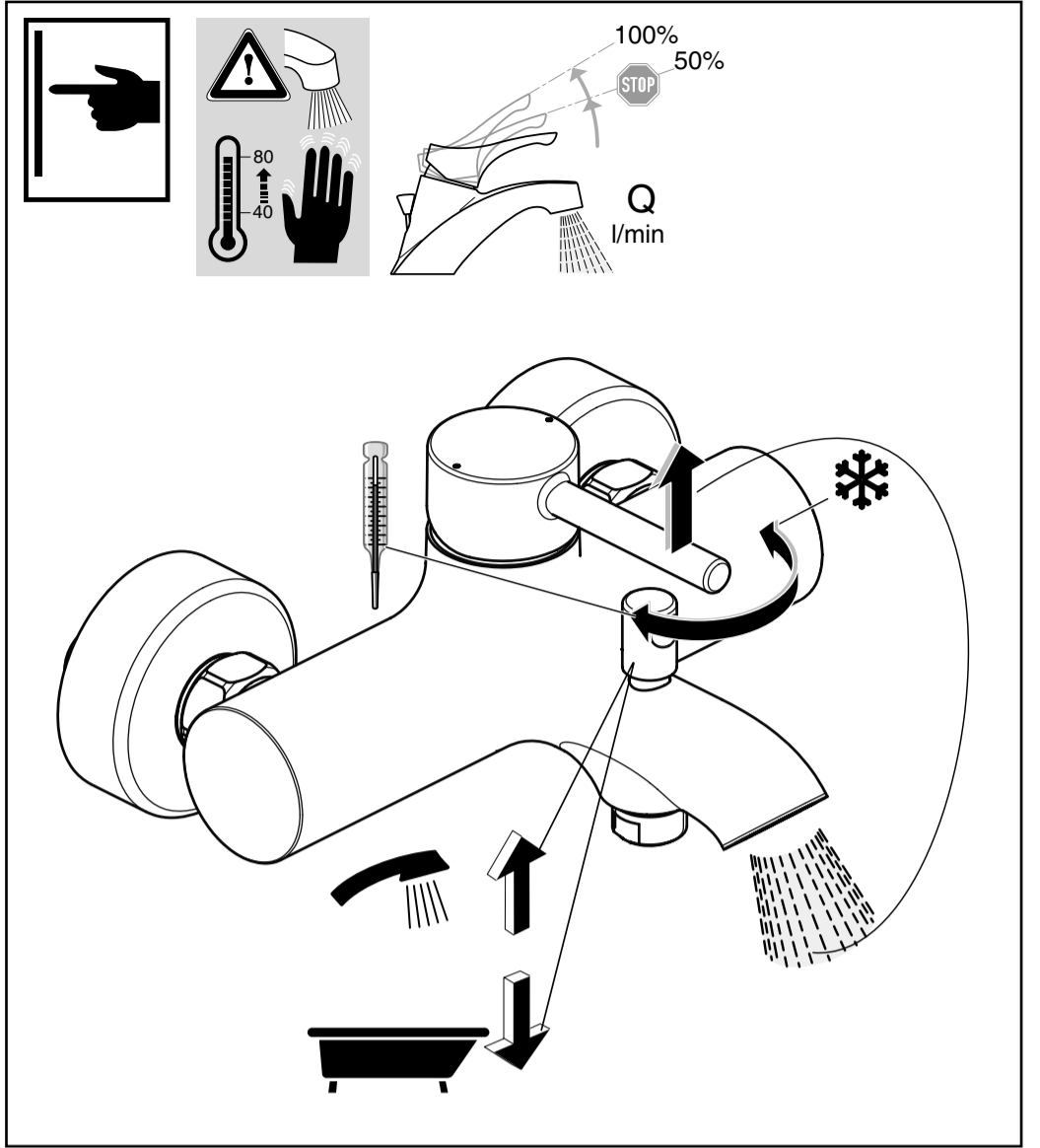
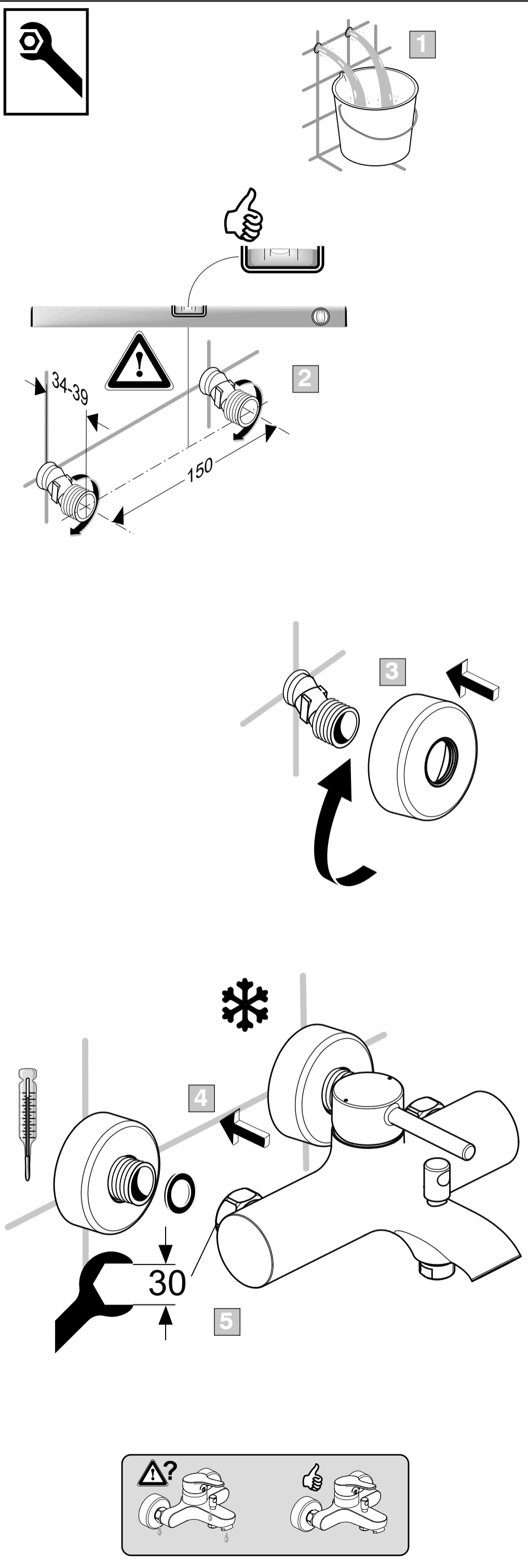



Ideal Standard

KOLVA

10.2019 / B665954





P bar	MAX. 10 0,5	5 1		Q (3 bar)
T °C	MAX. 80	65 40		l/min
				20 13